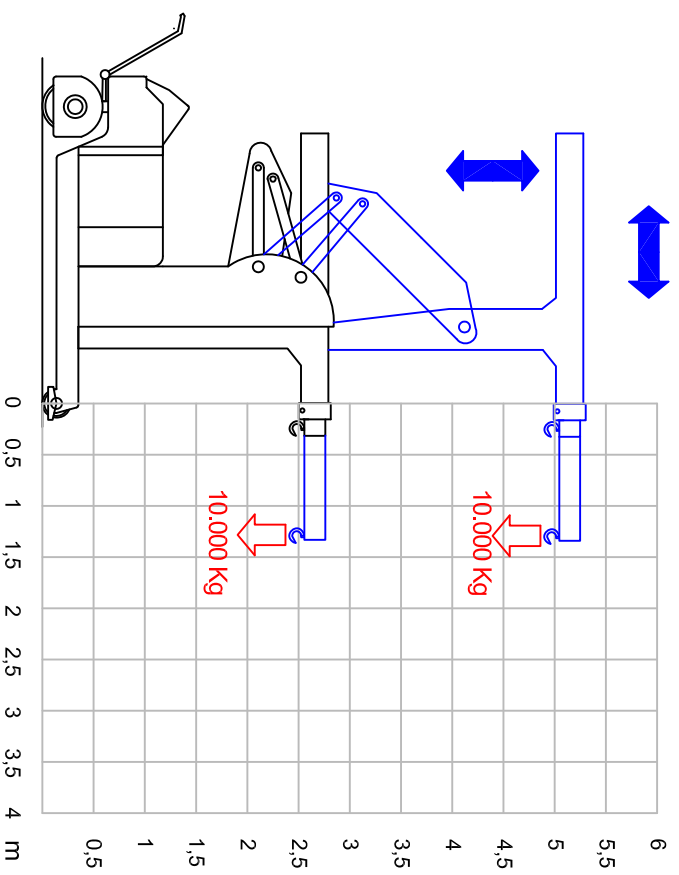


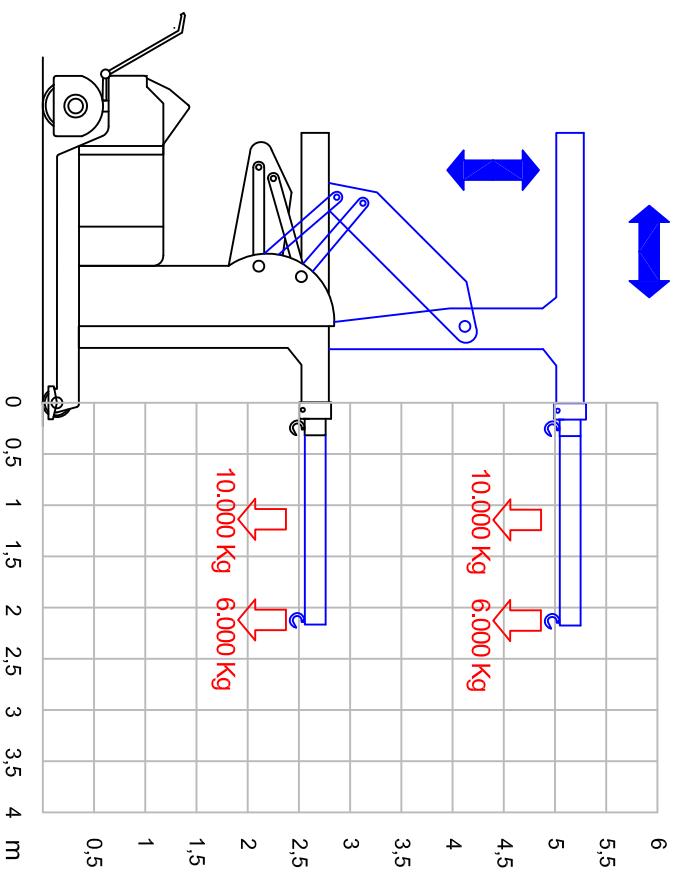
MINIDREL 100S 6X2 STANDARD VERSION

Capacity 10,000 Kg at 1350 mm



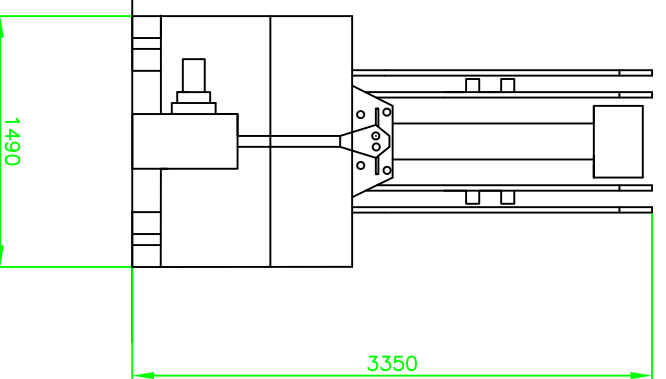
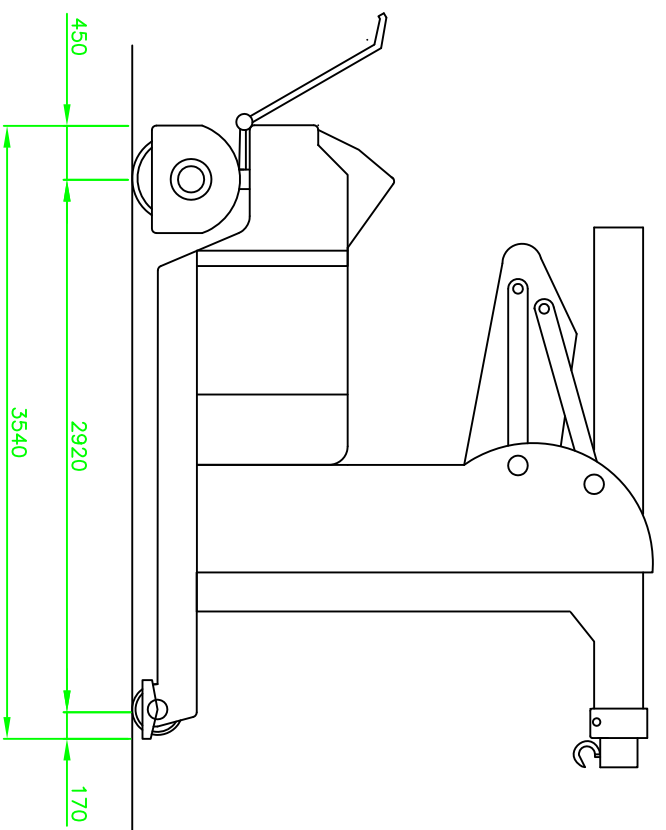
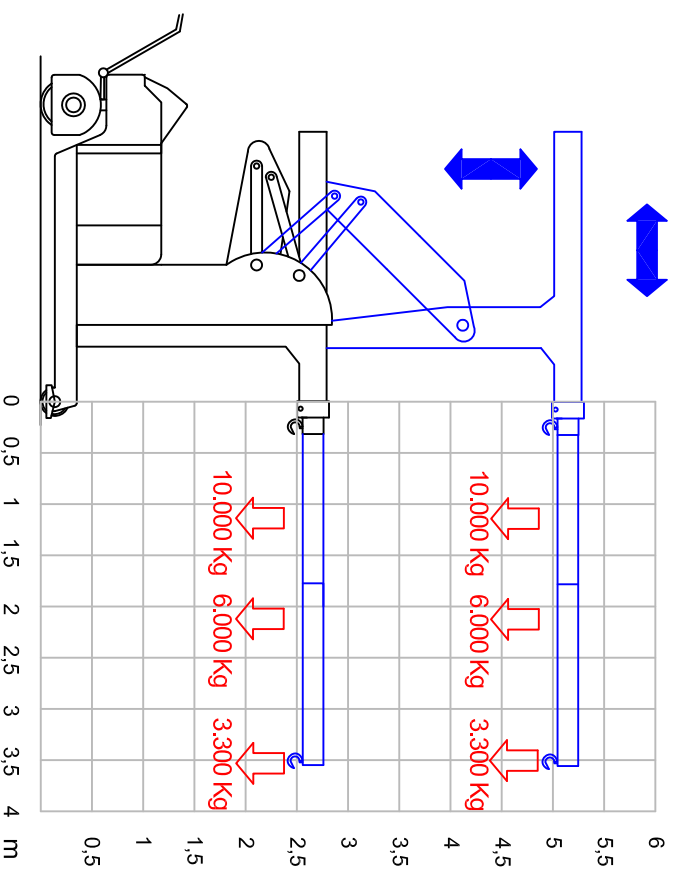
MINIDREL 100S 6X2 VERSION 1

Capacity 6,000 Kg at 2150 mm



MINIDREL 100S 6X2 VERSION 2

Capacity 3,300 Kg at 3600 mm



BREVETTO TRANCHERO		DENOMINAZIONE		REF. DES. MATERIALE		DIMENSIONI		MODALITÀ		PESO	
Ogni alterazione, prestito o diffusione, cancellazione, ristampa, o riproduzione, anche per estratto, è proibita. Any alteration, borrowing, diffusion or cancellation of the origin of this drawing even of any part of it, is forbidden.											
Quantità	Completato	ELECTRO HYDRAULIC CRANE				Scala		PESO			
		MINIDREL 100S 6X2				1:10					
Tipi	Indirizzo	GRUNWEPAL TRANCHERO				Data					
		31.00.061.00									