



GRUNIVERPAL
TRANCHERO

Apparecchi di sollevamento brevettati

GRUNIVERPAL TRANCHERO s.n.c.

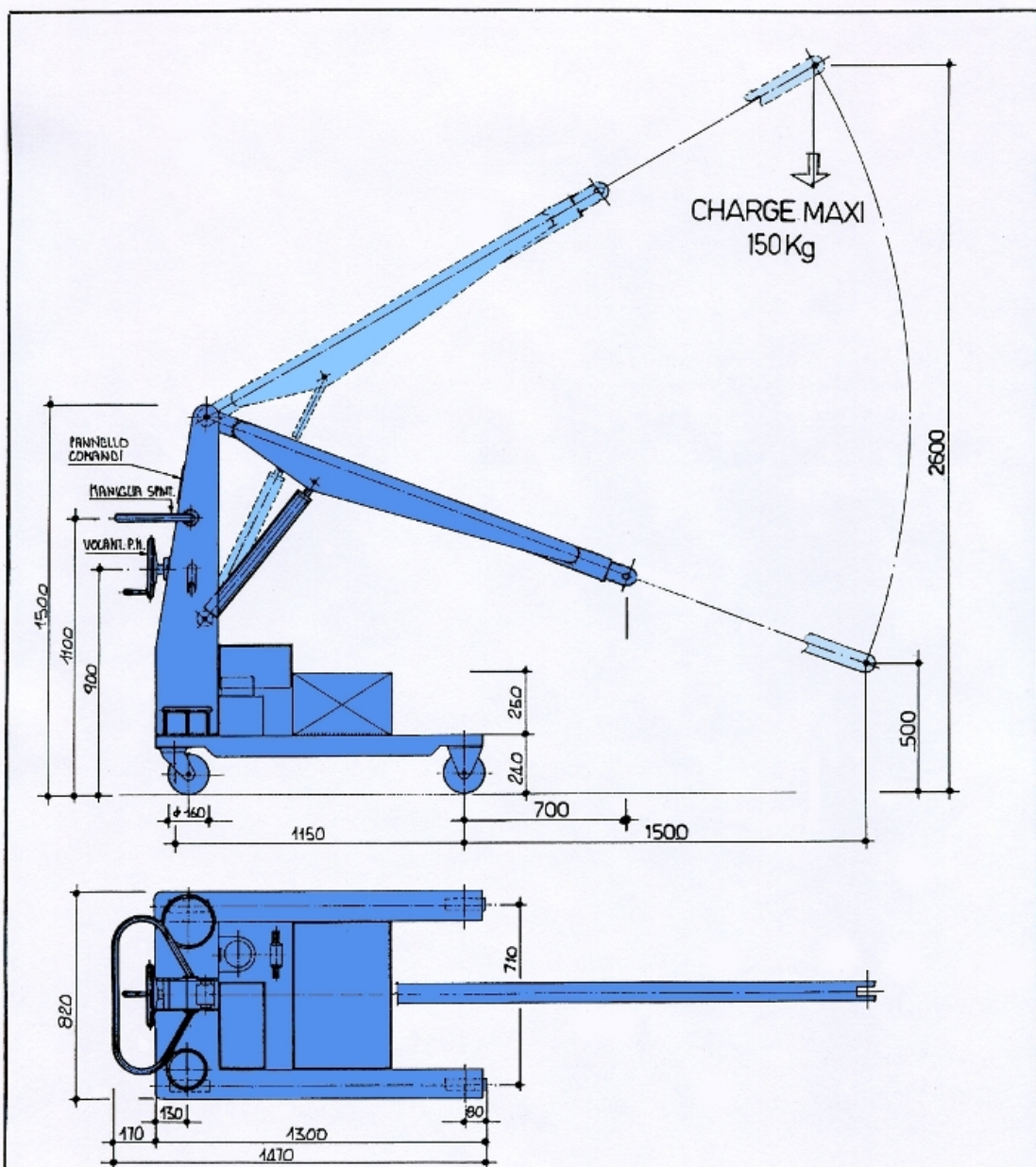
Via Prov. Verzuolo 2 - 12026 PIASCO (CN)

P. IVA 00180660045

Tel. +39 0175 79301 - Fax + 39 0175 797948

E-mail: info@gruniverpal.it - www.gruniverpal.it

DIAGRAMME DE CHARGE GB150 STANDARD



Quantità	DENOMINAZIONE	RIF. DIS.	POS	MATERIALE	DIMENSIONI	MODELLO	PESO
	Completivo: Gruetta a batteria GM-150				Scala 1:15	Disegnat. 24-12-04 Control. 24-12-04 Visto Modificato	14,00 14,00 14,00 14,00
Tipo	MODIFICHE: Sostituisce II Date	Modificato Modificato Modificato		GRUNIVERPAL TRANCHERO 12026 PIASCO - ITALY	Disegno N. 14.00.280.00		