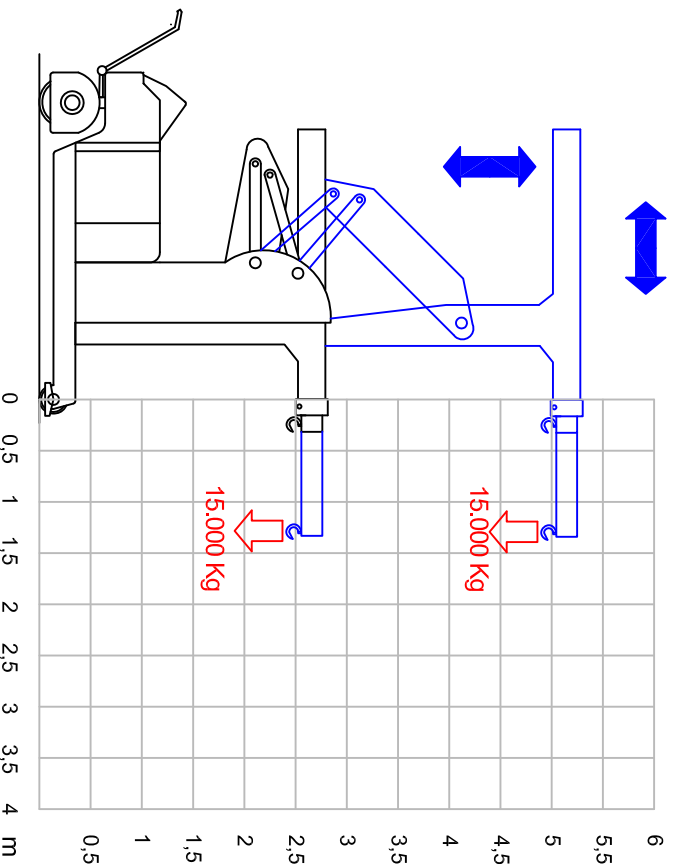


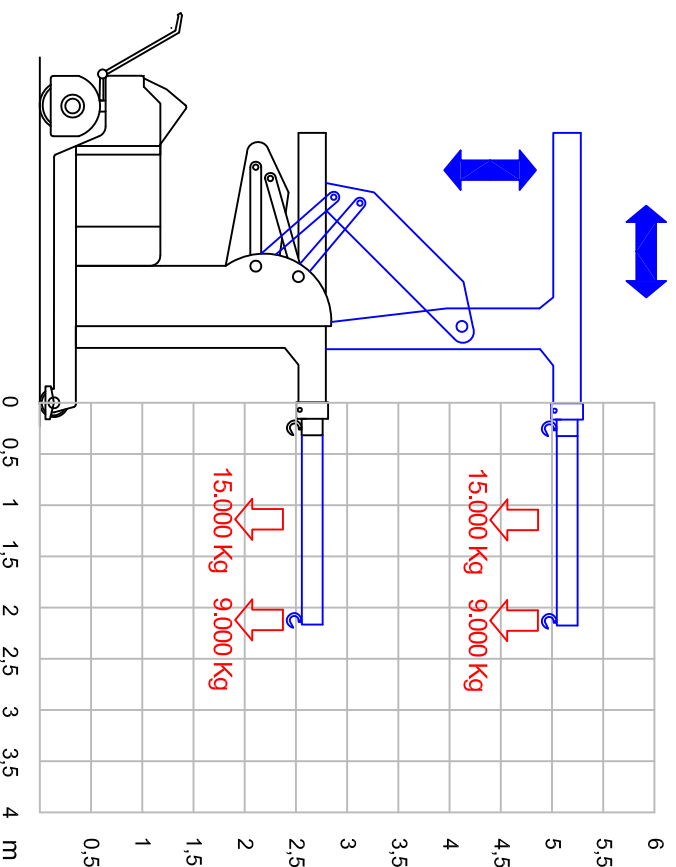
### MINIDREL 150S 6X2 STANDARD VERSION

Capacity 15,000 Kg at 1350 mm



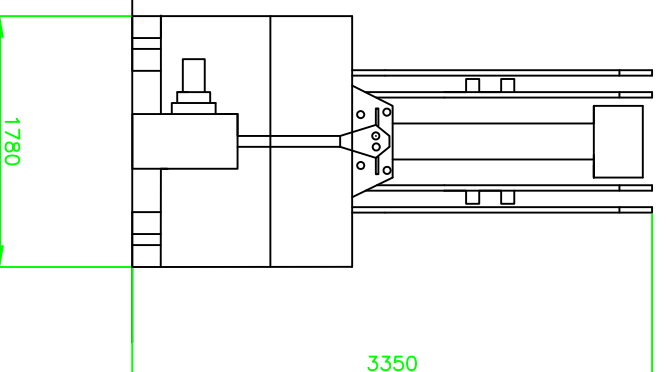
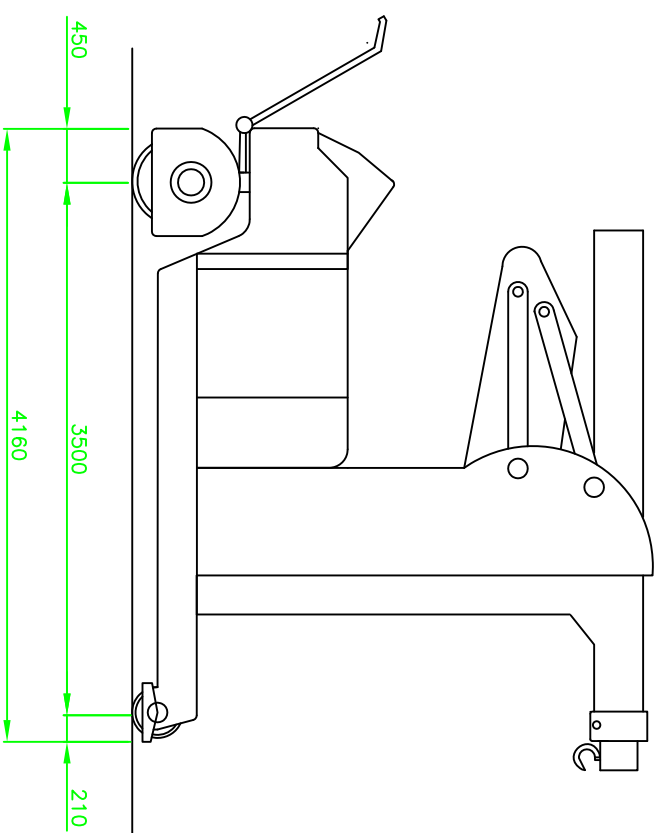
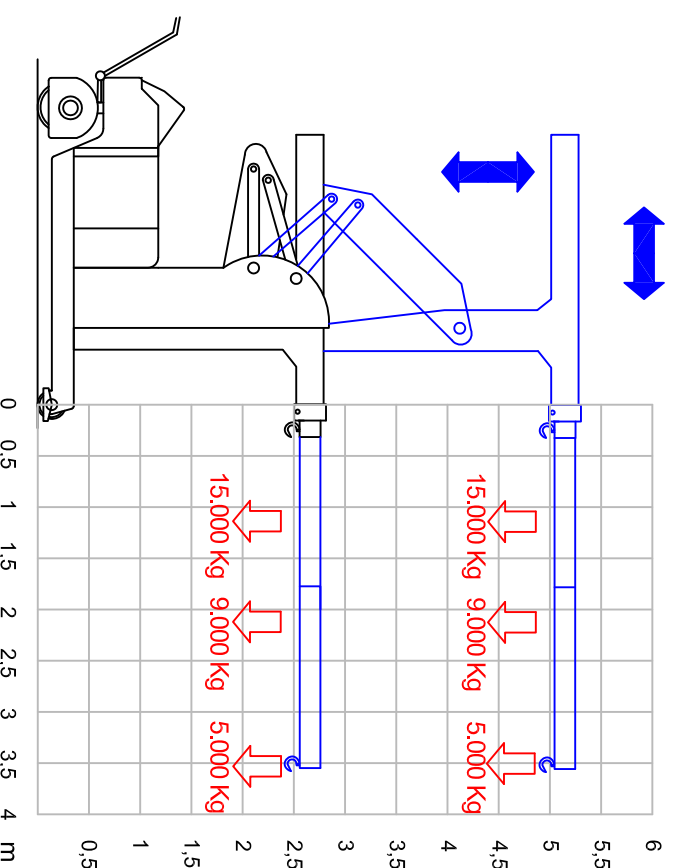
### MINIDREL 150S 6X2 VERSION 1

Capacity 9,000 Kg at 2150 mm



### MINIDREL 150S 6X2 VERSION 2

Capacity 5,000 Kg at 3600 mm



BREVETTO TRANCHERO	
Ogni alterazione, prestito o diffusione, cancellazione d'origine di questo disegno, anche per estratti, è proibita.	
Any alteration, borrowing, diffusion or cancellation of the origin of this drawing even of any part of it, is forbidden.	
Quantità	0
Completato	0
Indirizzo	0
DENOMINAZIONE	
ELECTRO HYDRAULIC CRANE	
MINIDREL 150S 6X2	
Scala	
1:10	
Modello	
31.00.023.00	