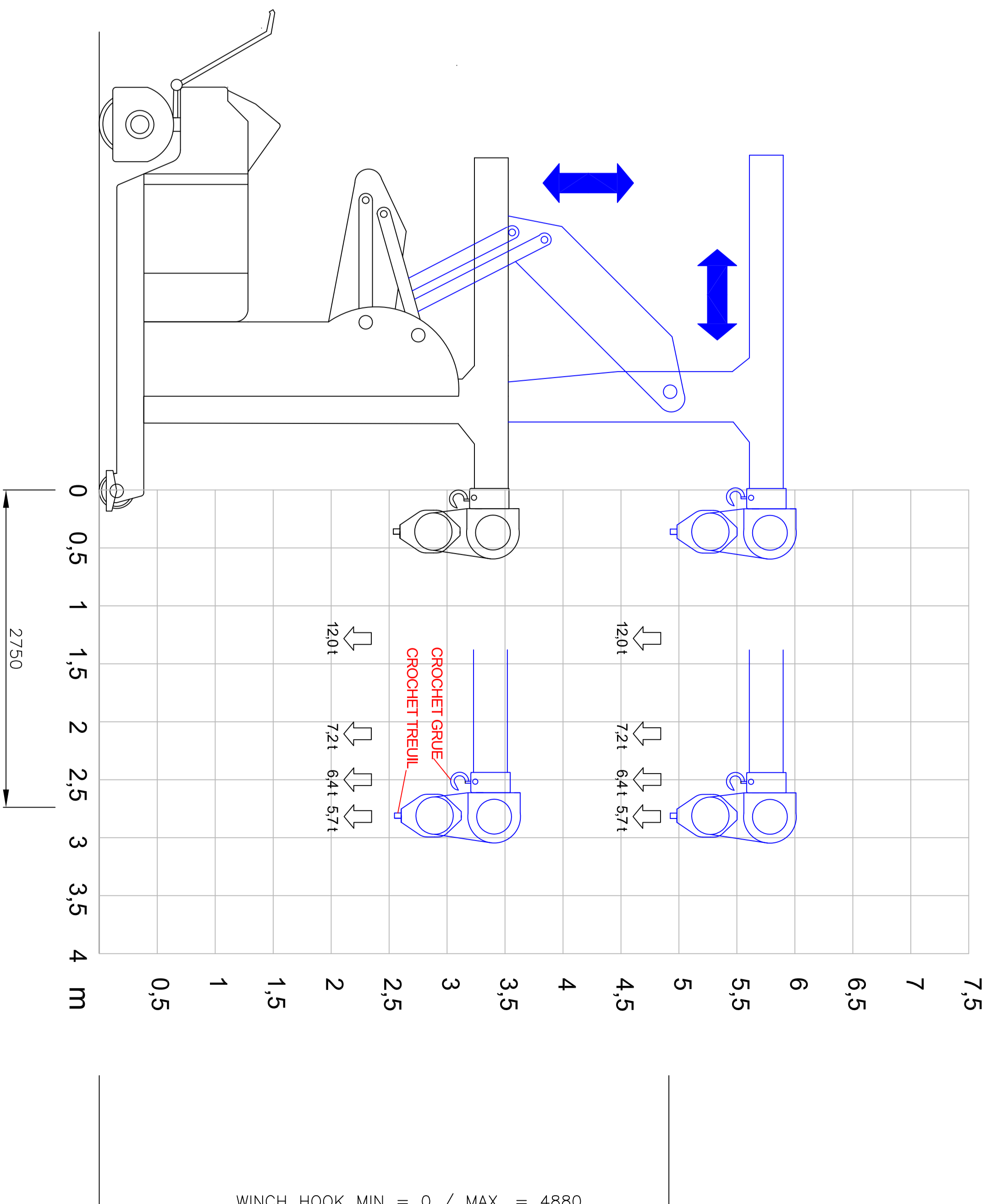
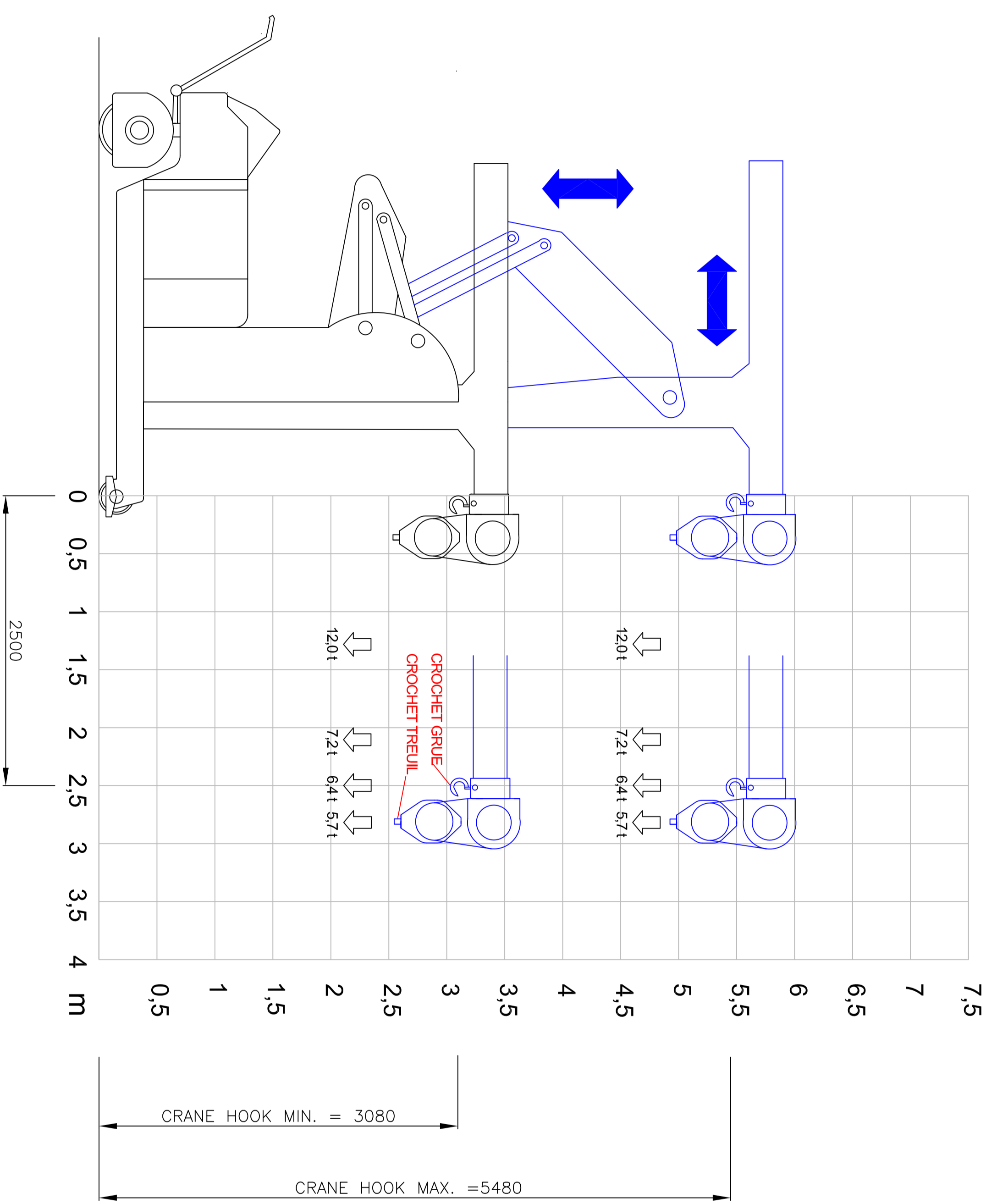
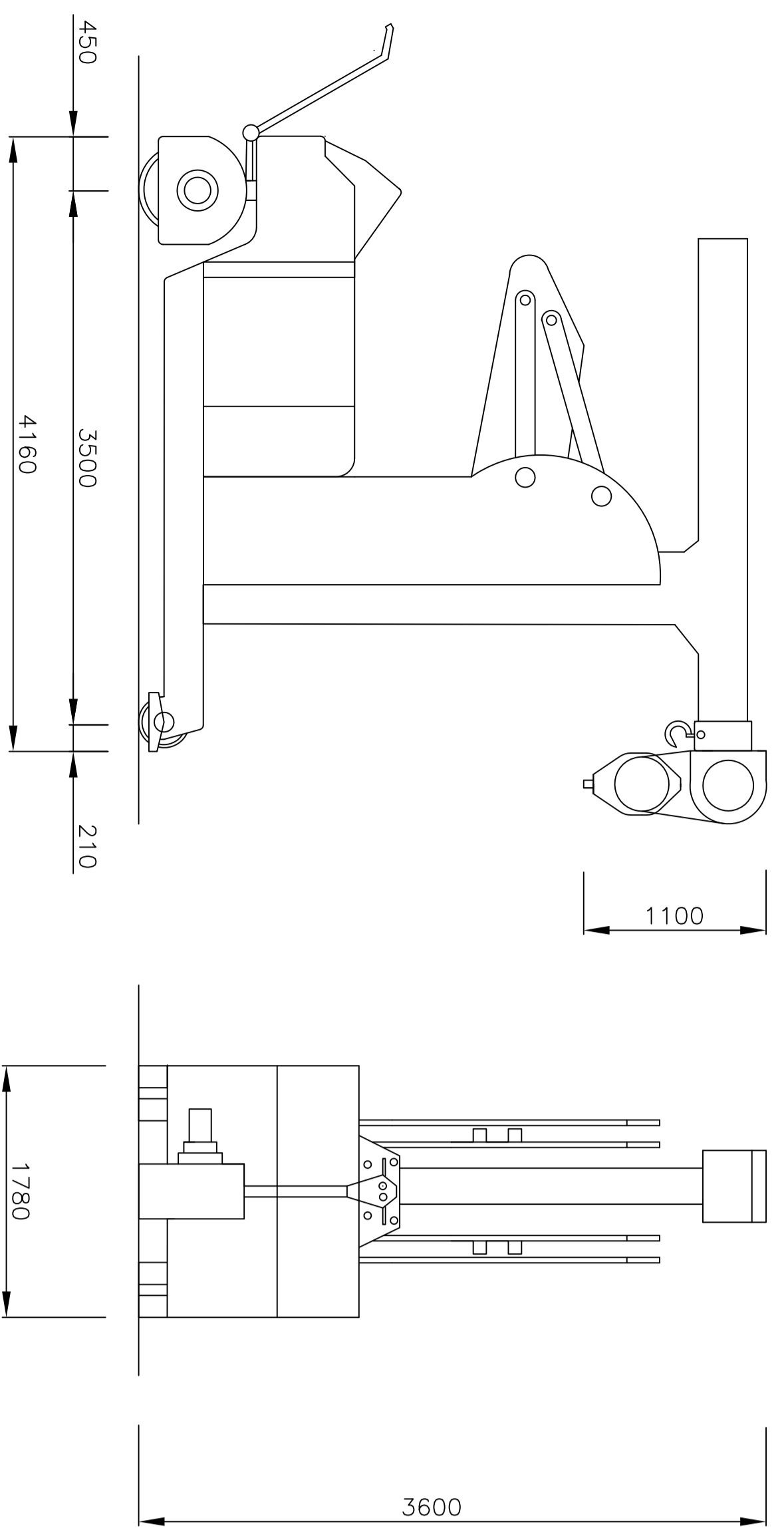


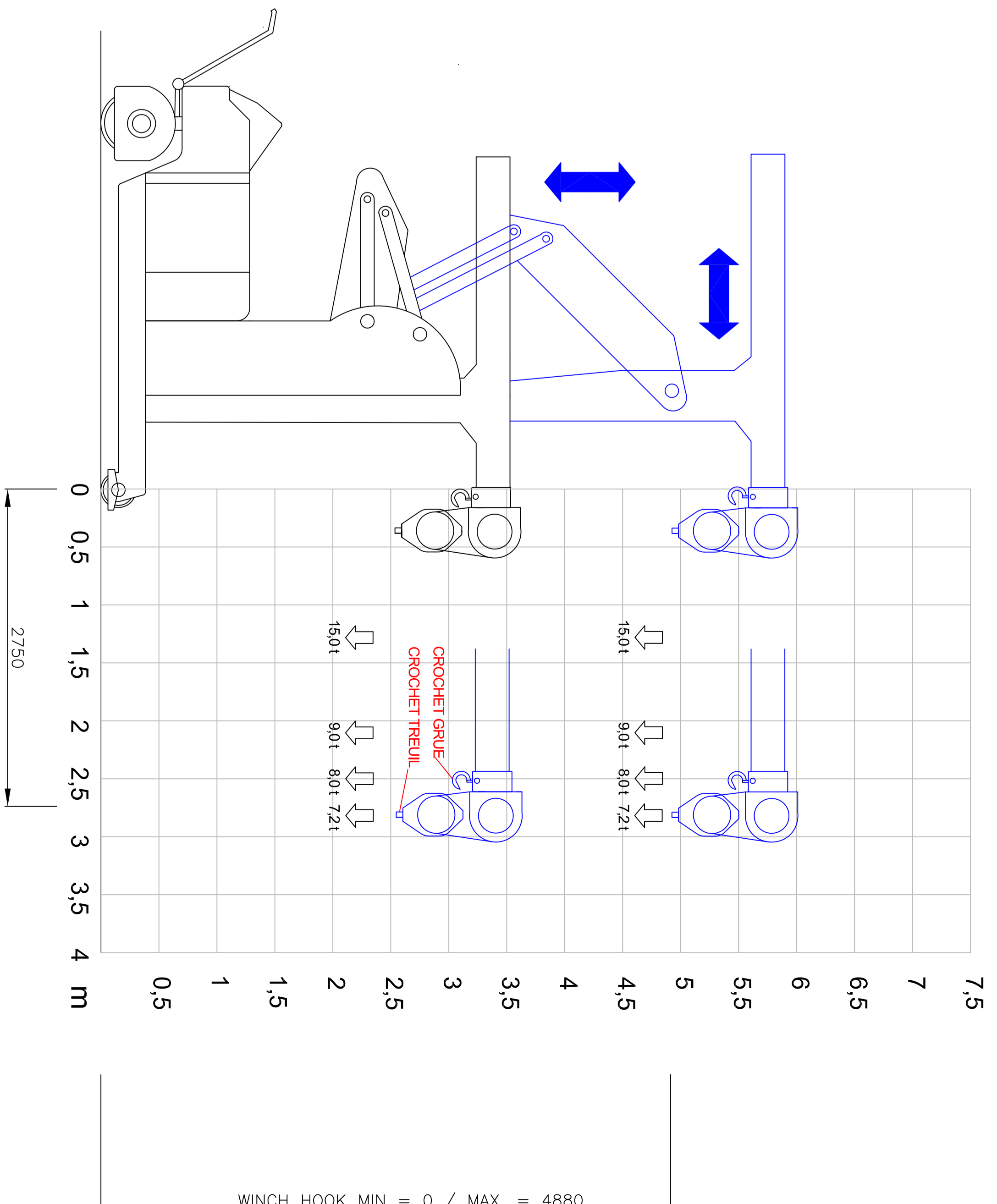
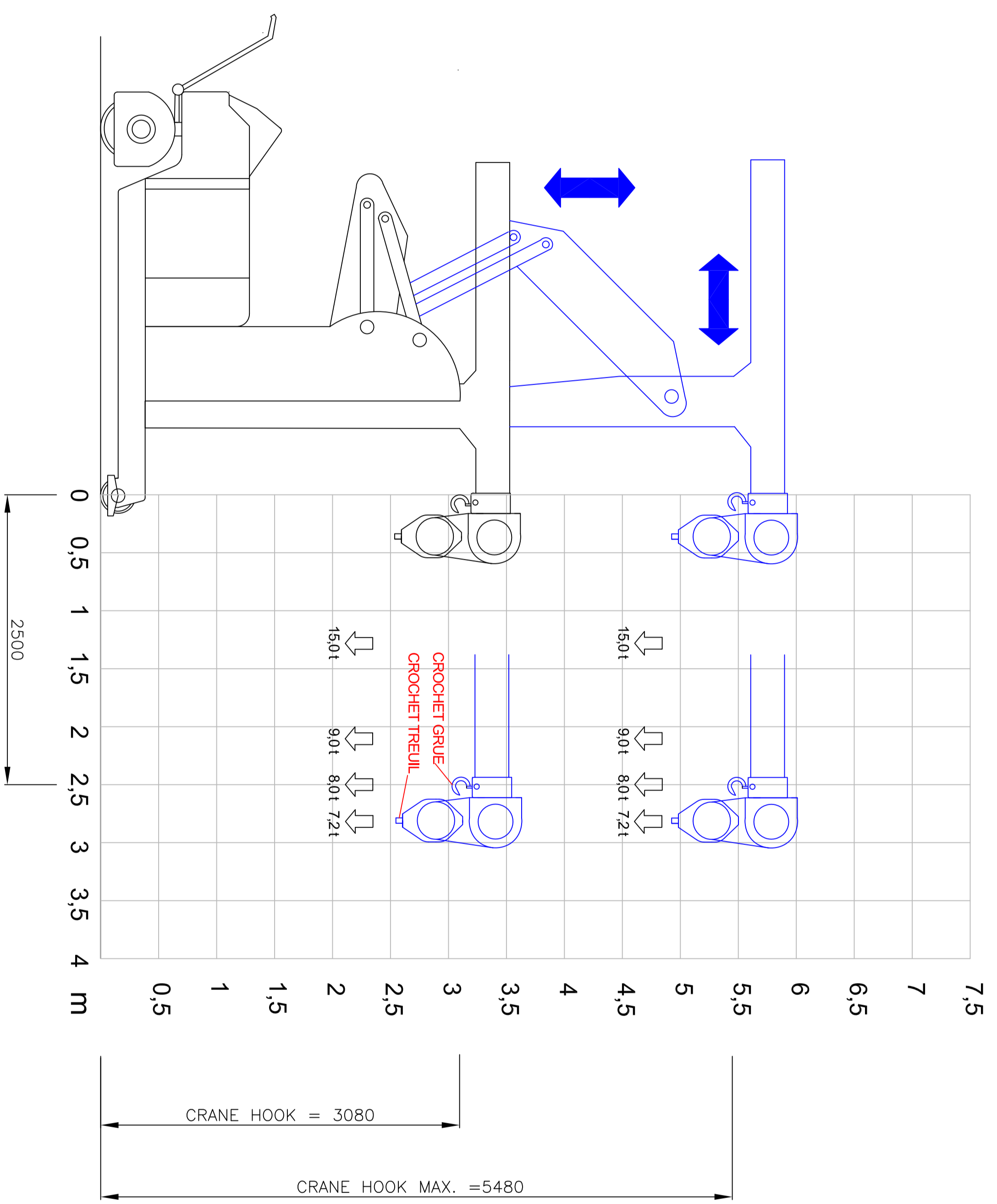
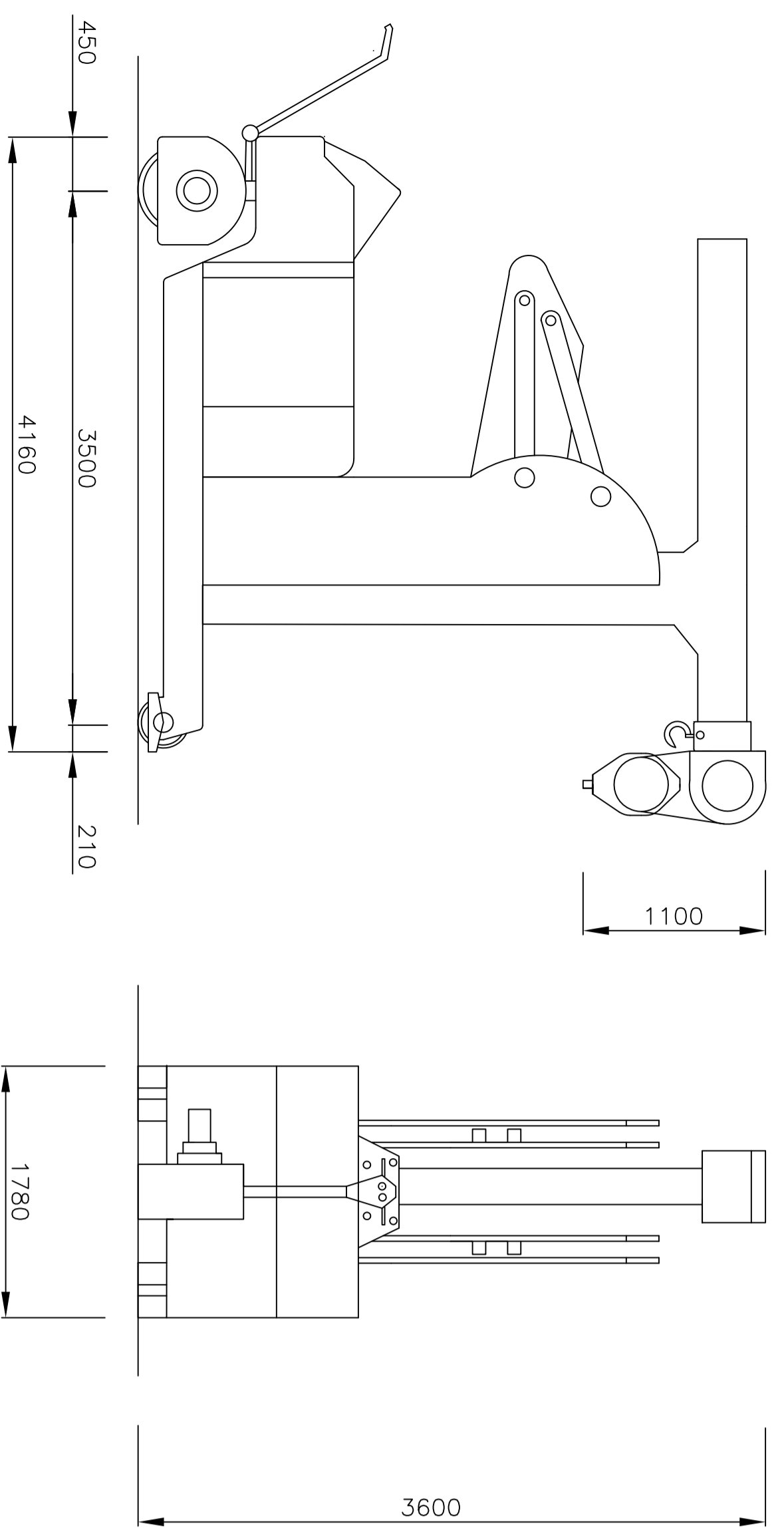
MINDIREL 120S 6X2

Max. crane capacity: 12.000 Kg at 1.350 mm
 Max. crane capacity: 6.400 Kg at 2.500 mm
 Max. hook capacity: 8.000 Kg



MINDIREL 150S 6X2

Max. crane capacity: 15.000 Kg at 1.350 mm
 Max. crane capacity: 8.000 Kg at 2.500 mm
 Max. hook capacity: 8.000 Kg



BREVETTO TRANCHERO
 Ogni alterazione, prestito o diffusione, cancellazione d'origine di questo disegno, anche per estrazione, è proibita.
 Any alteration, borrowing, diffusion or cancellation of the origin of this drawing even of any part of it, is forbidden.

QUANTITA'	SPAZZIAMENTO	REF. DES.	FUSO	MATERIALE	PROTEZIONE	RETO
Tipologia	Completamento				Scala	
					1:10	
Modello	Versione				Disegnato	
					05.05.2011	
					Verificato	
					05.05.2011	
					Modello	
					05.05.2011	
Disegno N.:						
31.00.023.07						

GRUWERPAPAL
 TRANCHERO
 150S - 120S - 150S